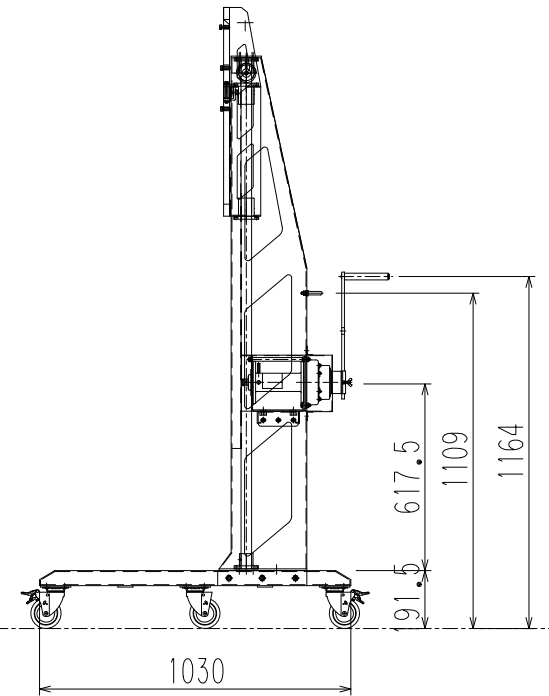
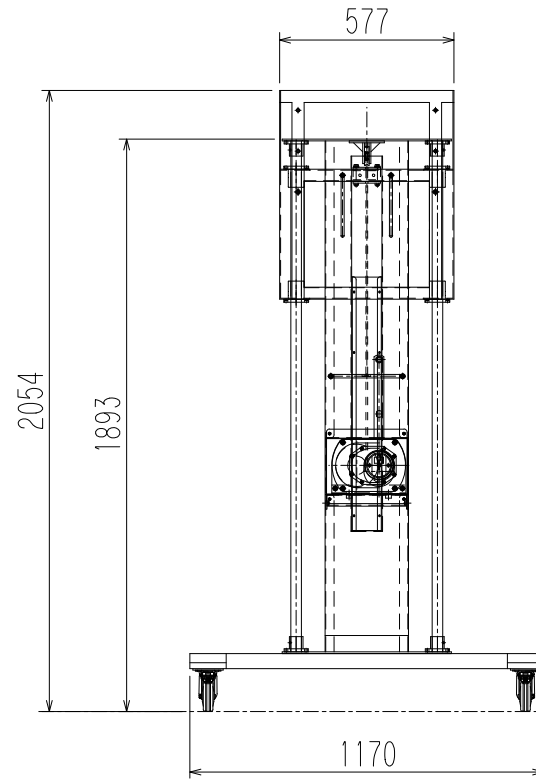


ST-PD05

外形寸法図

単位：mm



4- 915M-KUB 100mm
耐加重98kg(1輪)×4=392kg

2- 920M-KUB 100mm
耐加重98kg(1輪)×2=196kg

キャスター耐加重合計588kg

MAD