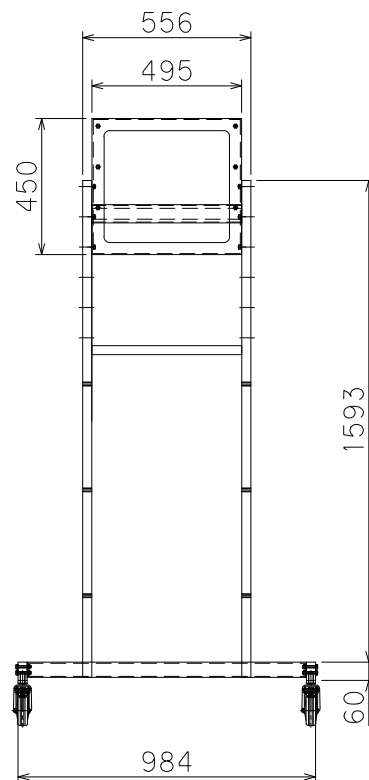
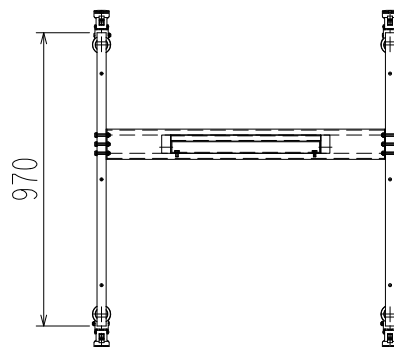
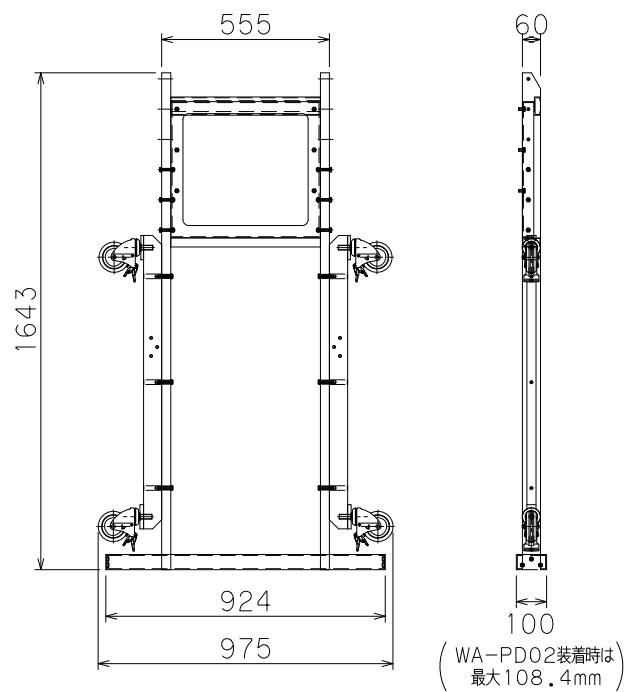


DS 1 f

外形寸法図

単位：mm

収納時寸法



**WAD**

