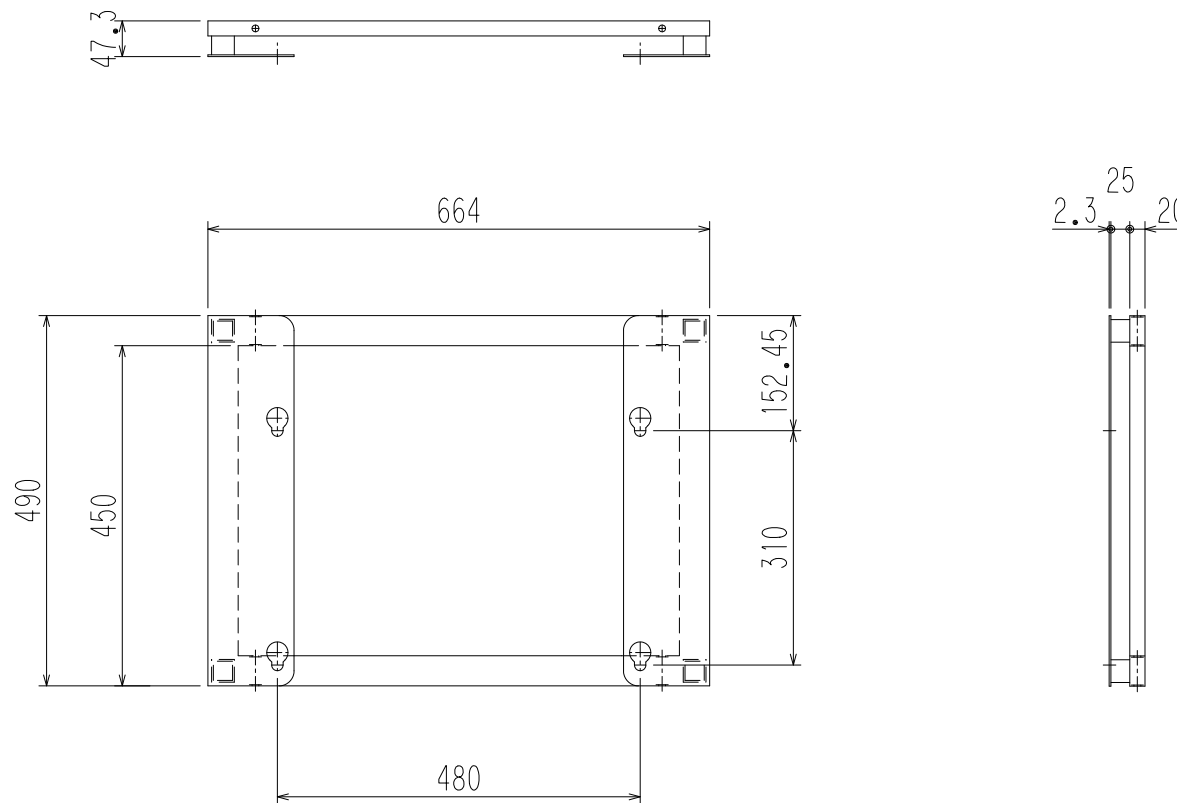


RA-46X1000

外形寸法図

単位：mm



MAD