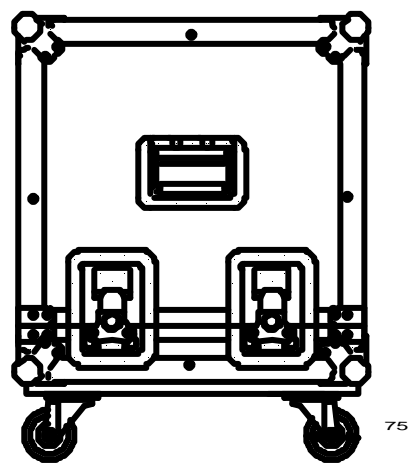
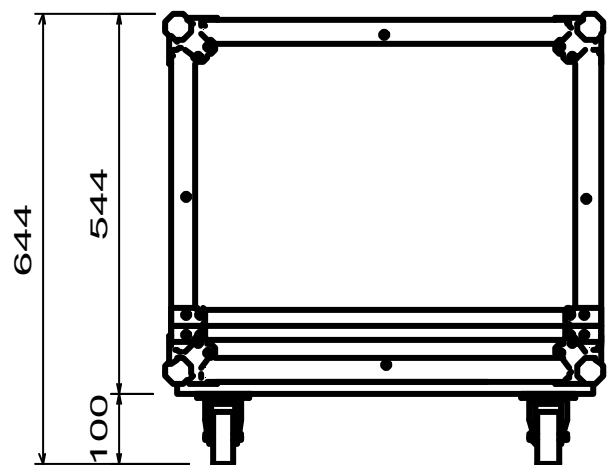
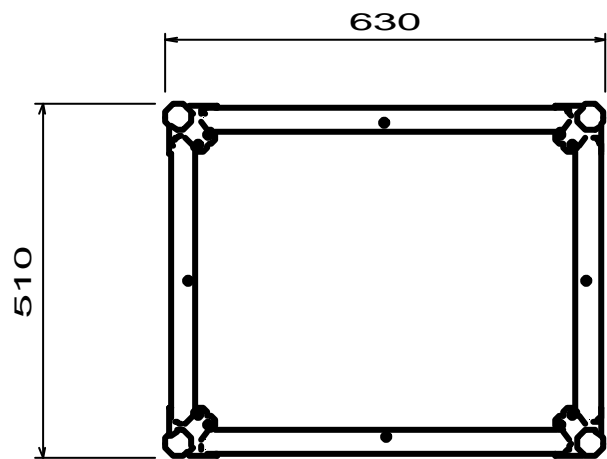


外寸法図



得意先
商品名
インスト-ルラック9U D400

株式会社アルモア

部 品				
板材質・色	FRP	Lサッシ	35	mm巾
板厚	10.5	丁番	-	個
錠前	L925/524*4個	三方角金	959*8	個
取っ手	121*2	個	キャスター	75*4 個
鉄紙	-	個		

特記事項・付属パーツ

縮尺

10 / 100

発行月日

H . /