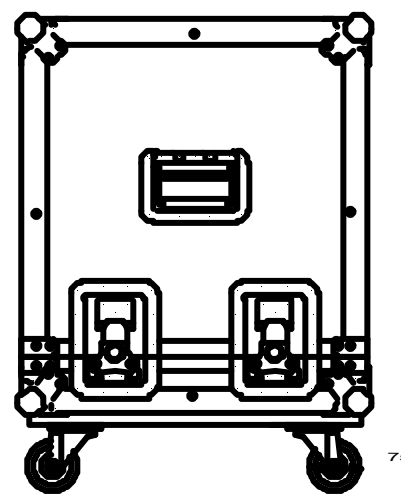
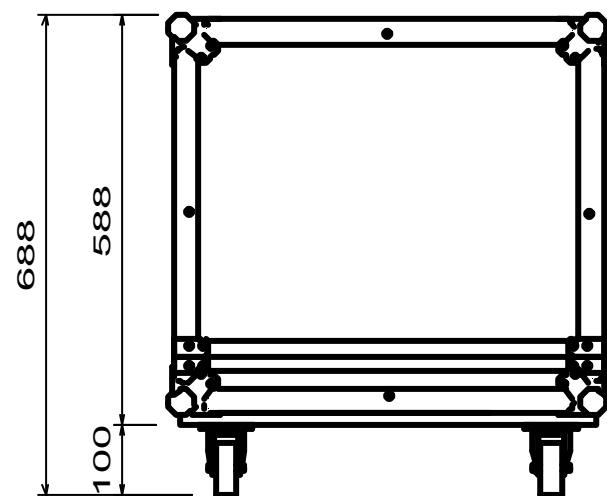
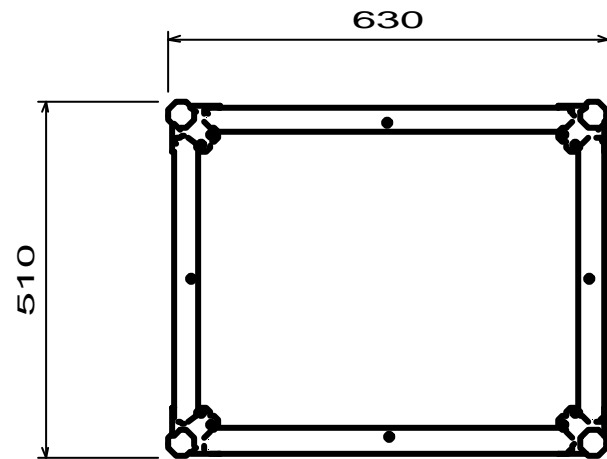


# 外寸法図



得意先

商品名 **インスト-ルラック 10U D400**

株式会社アルモア

部 品			
板材質・色	FRP	Lサッシ	35 mmφ
板 厚	10.5 mm	丁 番	- 個
錠 前	L925/524*4個	三方角金	959*8 個
取 っ 手	121*2 個	キャスター	75*4 個
鉄 紙	- 個		

特記事項・付属パーツ

縮尺 **10 / 100**

発行月日 **H . /**